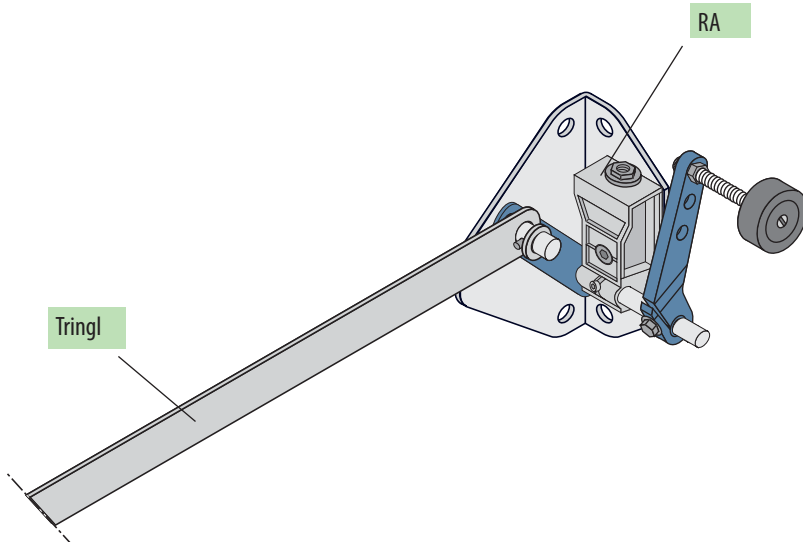


LR180 Hk* (A)

Serrure mécanique double intérieure à dév. par levier Lk

Option :
RA (renvoi d'angle)
Tringl (Tringle)



Entraxe						
(A) =	600	520	460	360	320	320
B =	100	80	80	80	80	35

(entraxe «A»)

